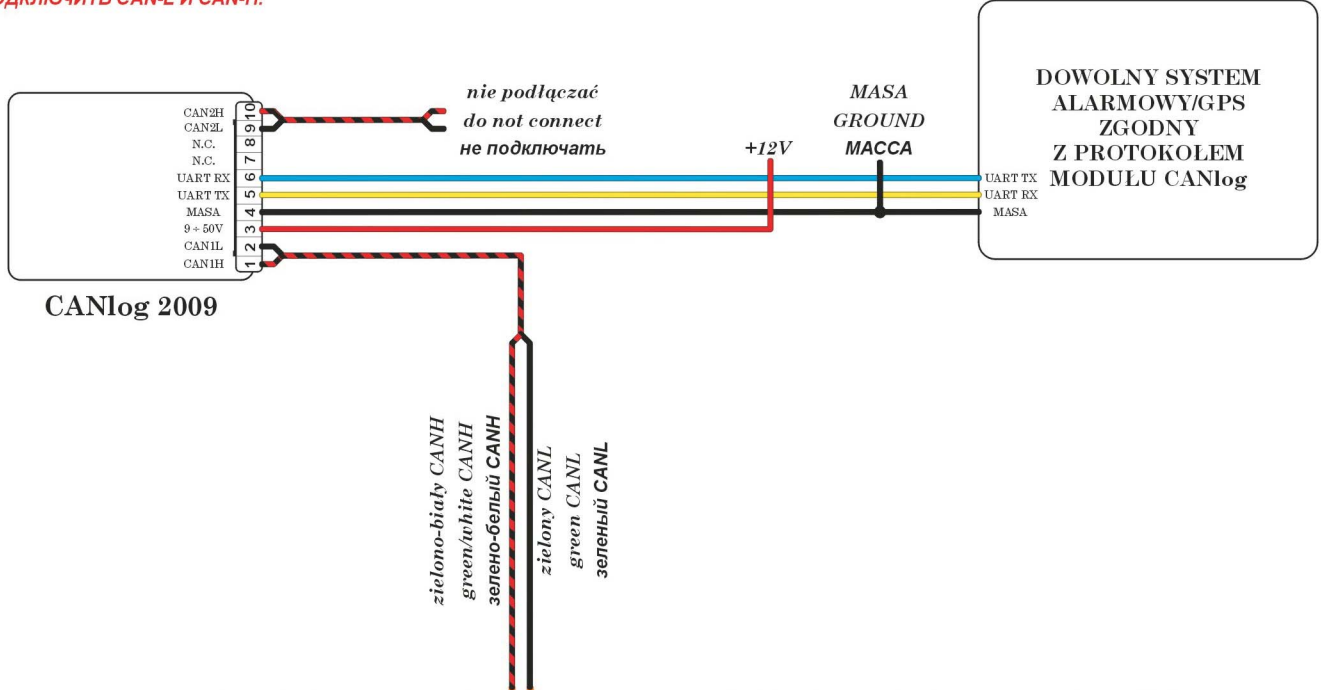


PL - KOLEJNOŚĆ PODŁĄCZANIA PRZEWODÓW: MASA, +12 V, USTAWIĆ NUMER PROGRAMU DLA DANEGO AUTA, PODŁĄCZYĆ CANL I CANH.
EN - WIRE CONNECTING ORDER: GROUND, +12V, SET THE PROGRAM NUMBER FOR THE GIVEN VEHICLE, CONNECT CAN-L AND CAN-H.
RU - ПОСЛЕДОВАТЕЛЬНОСТЬ ПОДКЛЮЧЕНИЯ ПРОВОДОВ: МАССА, +12 В, УСТАНОВИТЬ НОМЕР ПРОГРАММЫ ДЛЯ ОПРЕДЕЛЕННОГО АВТОМОБИЛЯ, ПОДКЛЮЧИТЬ CAN-L И CAN-H.



CANlog 2009

