

Перв. примен.

Справ. №

Подп. и дата

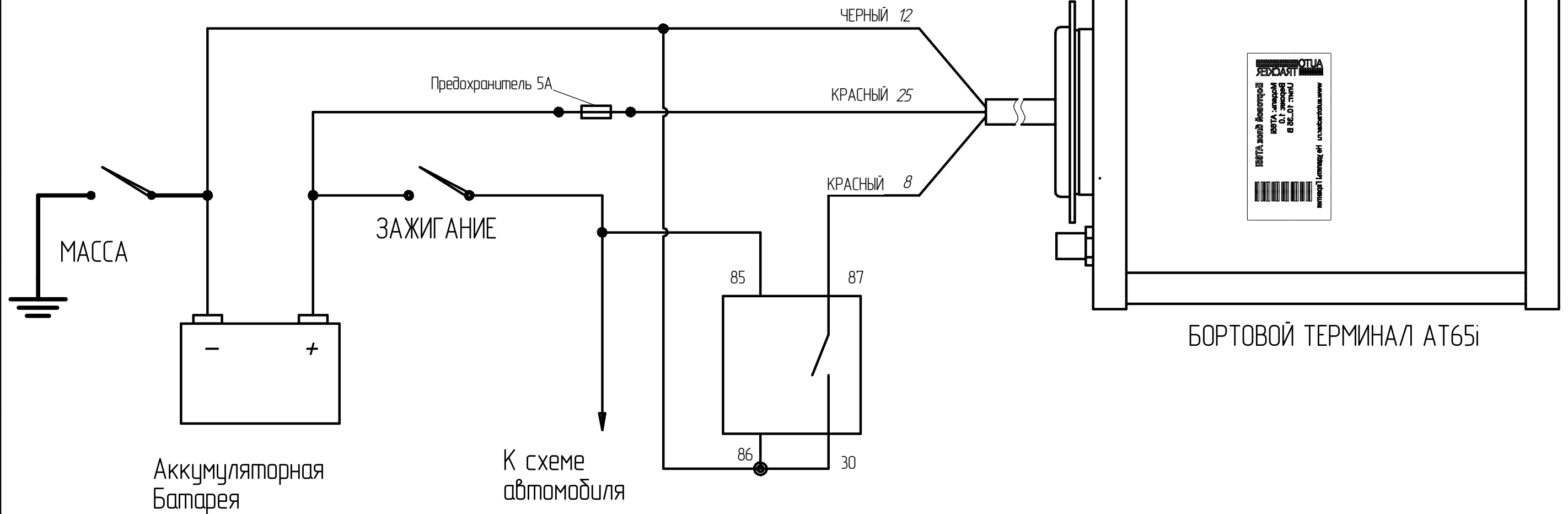
Инв. № дубл.

Взам. инв. №

Подп. и дата

Инв. № подл.

# Схема подключения датчика контроля зажигания без использования ПГР



Изм.	Лист	№ докум.	Подп.	Дата	Схема подключения датчика контроля зажигания к бортовому блоку АТ65i без использования ПГР	Лит.	Масса	Масштаб
Разраб.								
Проб.						Лист	Листов	1
Т.контр.						ОАО "РНТ"		
Н.контр.						Формат А3		
Утв.					Копировал			